



## ТЕХНИЧЕСКИЕ ХАРАКТЕРИСТИКИ

### ОБИВОЧНЫЕ МАТЕРИАЛЫ

Кожа



Ткань



Ткань+кожа



### НОЖКИ

Пластик



Металл



Дерево



натуральный орех венге



### ДЕКОРАТИВНАЯ ОТДЕЛКА

Накладки в материале



Деревянные накладки



Декоративные гвоздики



Контрастная прострочка



### НАПОЛНИТЕЛЬ

Пух



Эластичный пенополиуретан



Стандартный пенополиуретан



Упругий пенополиуретан



Формованный пенополиуретан



### ФУНКЦИОНАЛ

Кресло качалка



Механический реклайнер



Электрический реклайнер



Электрический слайдер



### ОПЦИИ

Пружинный блок



Полностью разборный



Аудио система



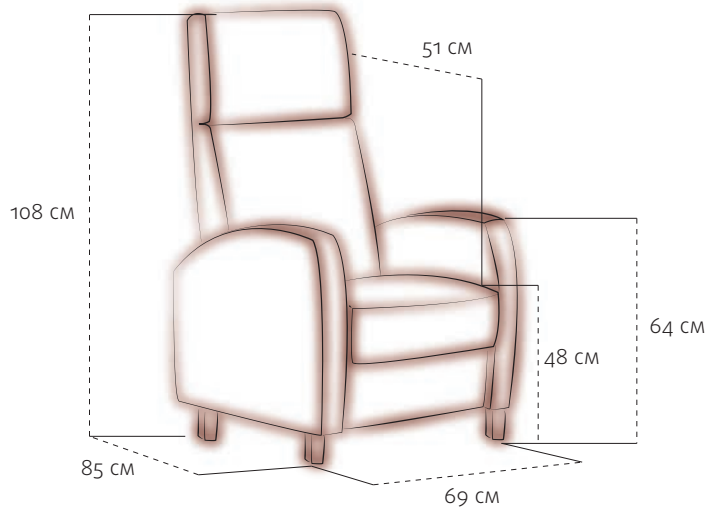
Подголовник



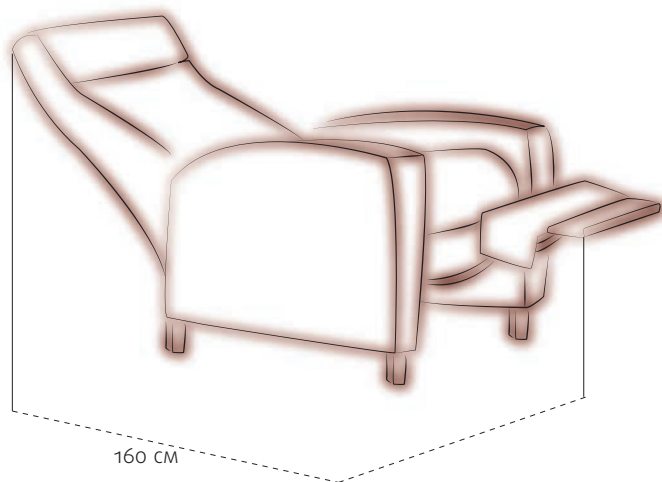
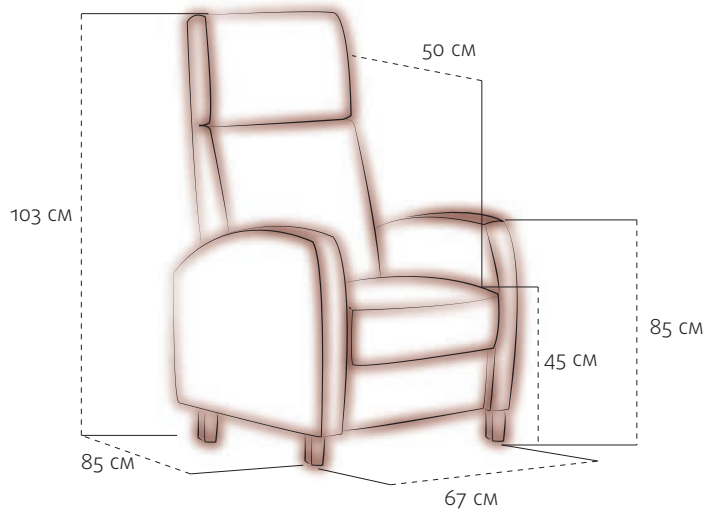
Бар



**Кресло (1)**



**Кресло-реклайнер (recliner)**



все размеры с учетом ножек  
погрешность размеров +/- 3 см



версия от 01.02.2014